

# INNOVA Mini N

## Отсечной односедельный клапан



### ПРИМЕНЕНИЕ

Клапан INNOVA Mini N представляет собой пневматический односедельный клапан с отсечной функцией, пригодный для любого вида применения в фармацевтической, химической, пищевой промышленности или производстве напитков.

### КОНСТРУКЦИЯ И ХАРАКТЕРИСТИКИ

Гигиеническое исполнение в соответствии с EHEDG.

Уплотнение со специальным профилем обеспечивает надежность в сложных условиях работы.

Гигиеническая конструкция уплотнения обеспечивает идеальную чистоту.

Пневматический привод одностороннего действия.

Клапан является нормально закрытым (НЗ) в стандартной версии.

Монтаж в нормально открытом виде (НО) путем простого изменения положения пневматического привода на обратное.

Простой демонтаж внутренних компонентов, для которого необходимо ослабить хомут clamp.

Открытый фонарь позволяет провести визуальный осмотр уплотнения вала.

### ТЕХНИЧЕСКИЕ СПЕЦИФИКАЦИИ

#### Материалы

Детали, контактирующие с продуктом: 1.4404 (AISI 316L)

Другие детали из стали: 1.4301 (AISI 304)

Уплотнения, контактирующие с продуктом: EPDM

#### Отделка поверхности

Внутренняя: Блестящая полировка Ra ≤ 0,8 мкм

Наружная: Матовая

#### Размеры, имеющиеся в наличии

DIN EN 10357 серия A DN 10 - DN 15 - DN 20

(ранее DIN 11850 серия 2)

ASTM A269/270 OD ½" - OD ¾"

(соответствует трубе OD)

#### Соединения

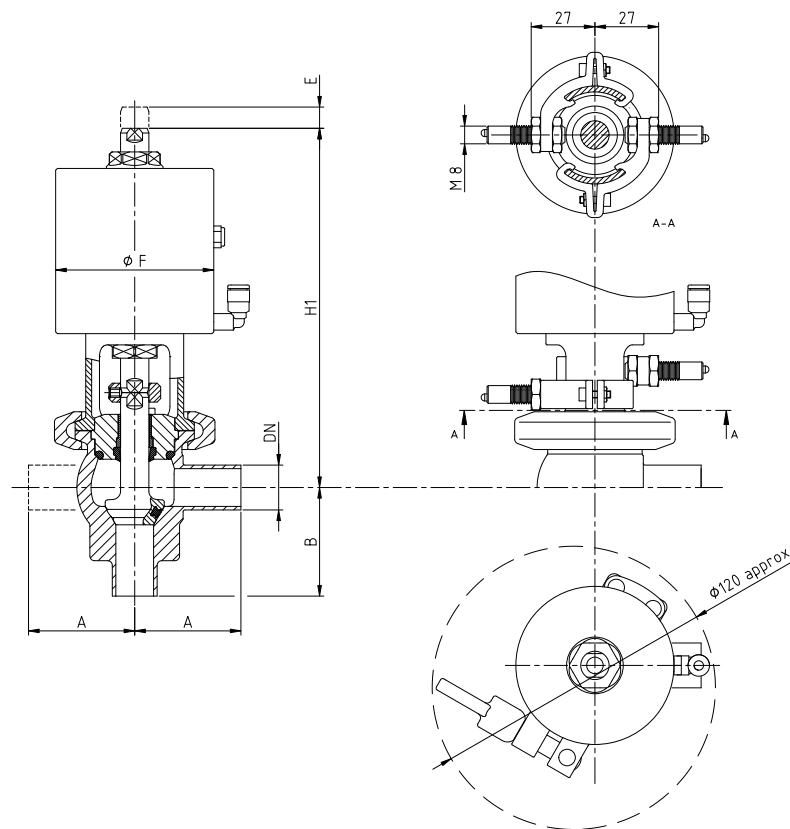
Под сварку

**Эксплуатационные ограничения**

Рабочая температура:	от -10°C до 121°C
Температура SIP:	140°C (максимум 30 минут)
Максимальное рабочее давление:	1 000 кПа (10 бар)
Минимальное рабочее давление:	Вакуум
Давление сжатого воздуха:	6 – 8 бар

**ДОПОЛНИТЕЛЬНАЯ КОМПЛЕКТАЦИЯ**

Пневматический привод двойного действия.  
 Уплотнения из FPM и HNBR.  
 Другие соединения: наружная резьба, clamp.  
 Внешние датчики положения.  
 Отделка поверхности: Ra ≤ 0,5 мкм.

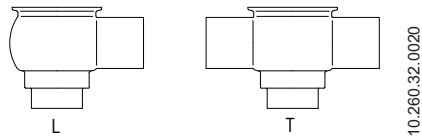
**РАЗМЕРЫ**

10.260.32.0019

	DN	Труба	A	B	ØF	E	H1	кг <sup>1</sup>
DIN	10	13,0 x 1,50	45	43	67	9	155	2,0
	15	19,0 x 1,50	45	46	67	9	152	2,0
	20	23,0 x 1,50	45	48	67	9	150	2,0
OD	½"	12,7 x 1,65	45	43	67	9	155	2,0
	¾"	19,05 x 1,65	45	46	67	9	152	2,0

1) Значения веса соответствуют комбинации корпуса L

## КОМБИНАЦИИ КОРПУСОВ



## МАКСИМАЛЬНЫЕ ЗНАЧЕНИЯ ДАВЛЕНИЯ

Максимальное давление в барах/PSI без утечек в седле

Комбинация привода/ корпуса клапана и направление давления	Давление воздуха [бар] / [PSI]	Положение затвора	DN 10	DN 15	DN 20
			OD ½"	OD ¾"	[бар] / [PSI]
	6 / 87	НЗ	10 / 145	10 / 145	10 / 145
	6 / 87	НО	10 / 145	10 / 145	10 / 145
	6 / 87	ДД	10 / 145	10 / 145	10 / 145

Максимальное давление в барах/PSI, против которого возможно открытие клапана

Комбинация привода/ корпуса клапана и направление давления	Давление воздуха [бар] / [PSI]	Положение затвора	DN 10	DN 15	DN 20
			OD ½"	OD ¾"	[бар] / [PSI]
	6 / 87	НЗ	10 / 145	10 / 145	10 / 145
	6 / 87	НО	10 / 145	10 / 145	10 / 145

A ≡ воздух

P ≡ давление продукта

НЗ ≡ нормально закрытый клапан

НО ≡ нормально открытый клапан

ДД ≡ клапан двойного действия

Значения действительны для стандартного привода

Для других значений давления можно установить приводы большего размера